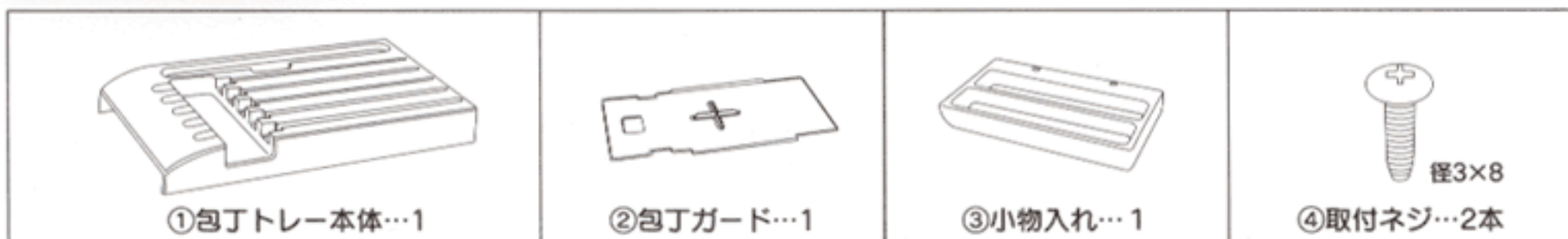
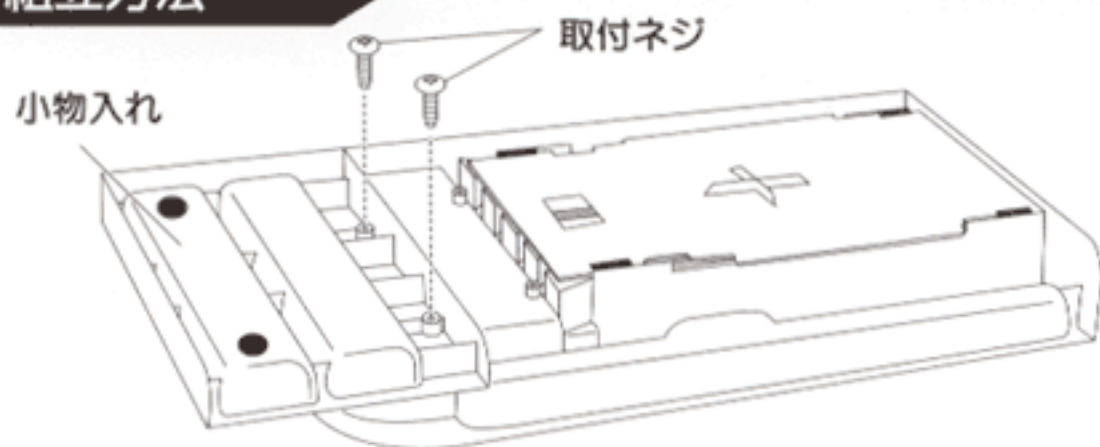


包丁トレー 取扱説明書

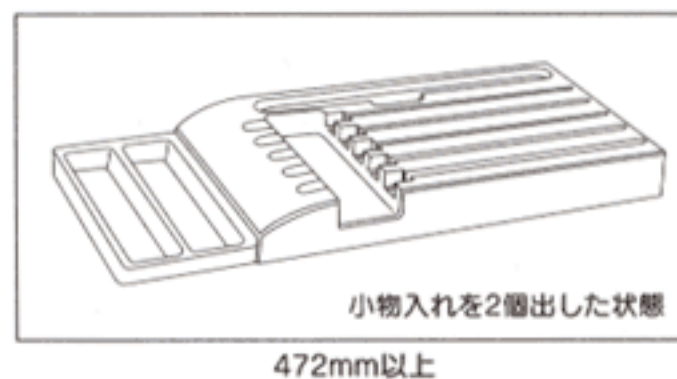
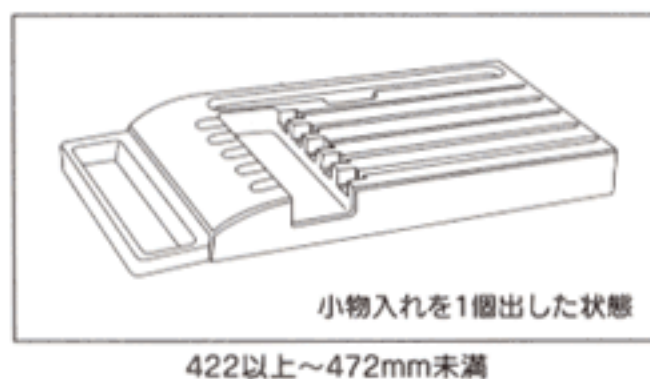
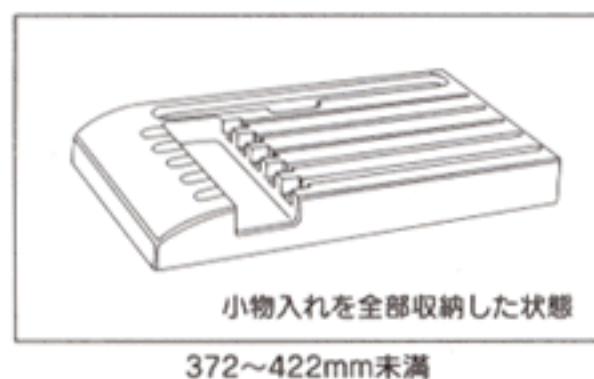
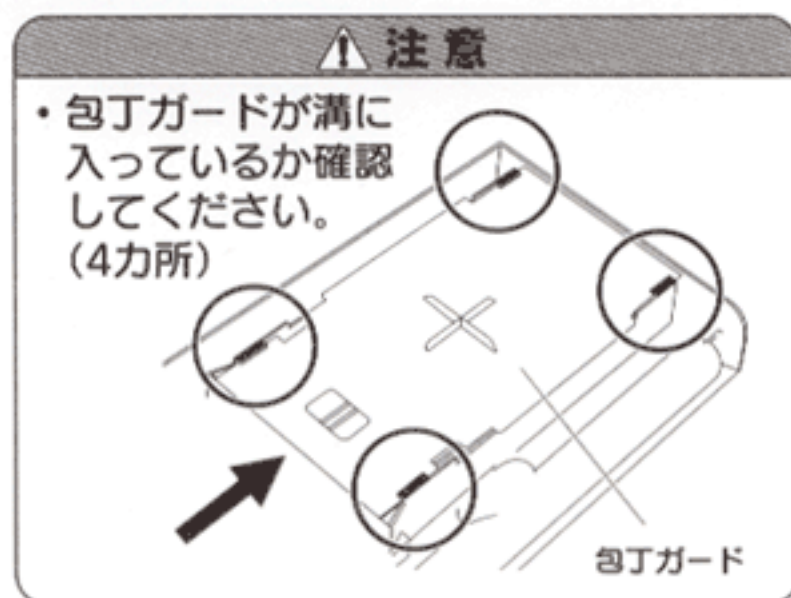
部品明細



組立方法

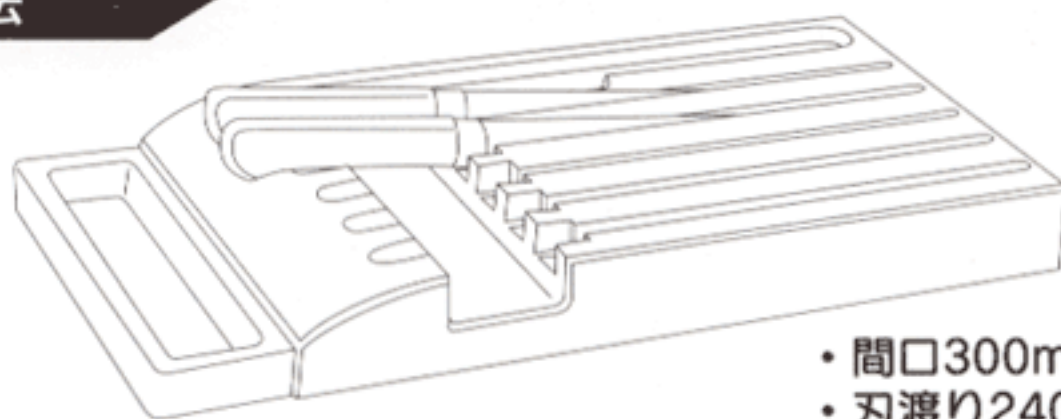


包丁トレーをご使用になる引出しの奥行き内寸を実測し、下図を参考に小物入れの位置を調整し、取付ネジでしっかり固定して下さい。



奥行方向に隙間が生じる場合、引出し開閉時にトレーが前後に移動する場合があります。滑り止め用シートを貼っておりますが、急激な引出しの開閉はご遠慮下さい。

使用方法



- 間口300mm以上の引出しにセットできます。
- 刃渡り240mmまでの包丁が5本収納できます。

使用上の注意

- 製品を火気のそばや高温になる場所に置かないでください。製品の変形・変色の原因となります。
- 使用にあたって、本体が安定する水平な面に設置してください。また本体を移動する際は、収納物を全て取り除いた上で行ってください。
- タワシなどで磨くとキズがつくことがあります。

お手入れ方法

- 著しい汚れは、中性洗剤をつけた柔らかいスポンジで洗い、汚れを落とした後、水気を軽く拭きとってください。

品質表示

外形寸法：幅198mm×奥行372~472mm×高さ45mm(脚ゴム含まず)
使用材料：本体、小物入れ/ABS
包丁ガード/ポリエチレン
脚ゴム/CRスポンジ